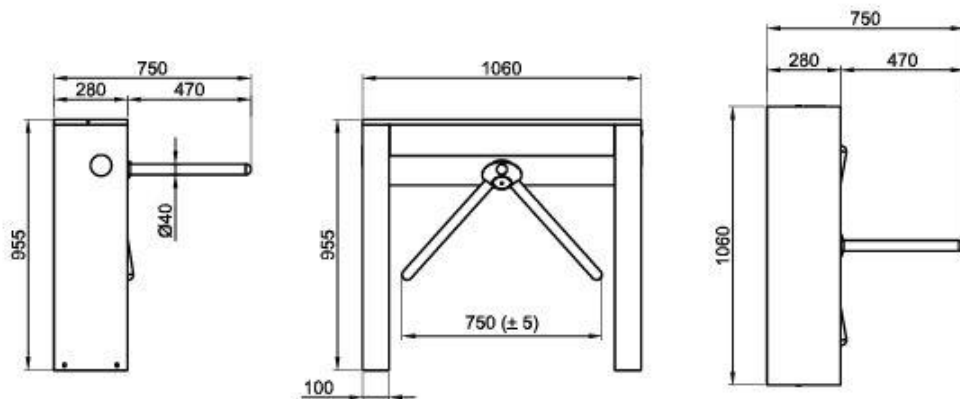


Unser Ziel ist ..., Ihre Sicherheit



Datenblatt Drehsperrre



Technische Details

- Controller und 2D QR-Code Leser
- Ethernet-Anschluss, WLAN
- Reader Controller für bis zu 4 QR-Code Leser
- für den Einsatz im Innen und Außenbereich

Abmessungen

- Controller (B x L x T): 166 x 106 x 52mm (im Gehäuse)
- QR Reader (B x L x T): 100 x 162 x 80mm (im Gehäuse)

Features

- Material: Edelstahl AISI 304
- Anzeigen über LED Piktogramme Pfeil grün, Kreuz rot
- Rückmeldungen über Durchgang durch potentialfreie Kontakte je Durchgangsrichtung
- Eingänge durch Optokoppler geschützt
- Befehlseingänge über potentialfreie Kontakte
- Bidirektional nutzbar mit einstellbarem Modus je Richtung
- Bei Stromausfall oder Notsignal dreht sich der Rotor frei
- Liest in Smartphone Apps hinterlegte COVID19 QR-Zertifikate (z.B. CovPass, Luca App) und konforme QR-Code Ausdrücke auf Papier innerhalb der DACH-Region
- 4 Relais on Board für potentialfreie Kontakte (z.B. Freigabe Tür)